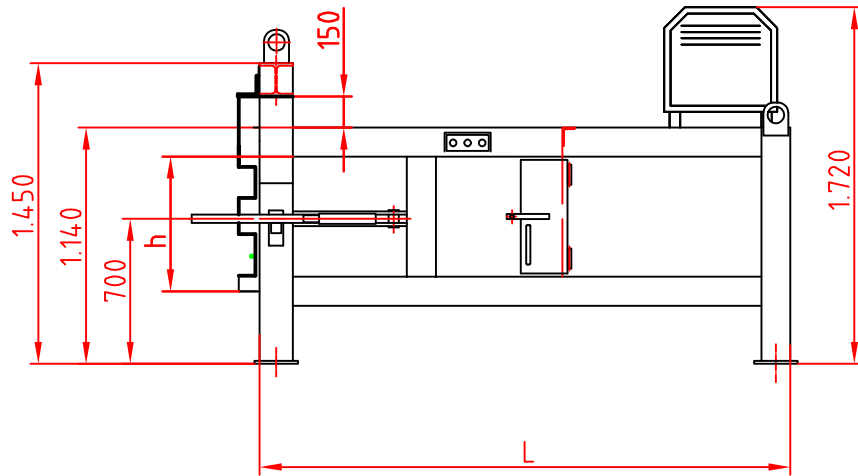
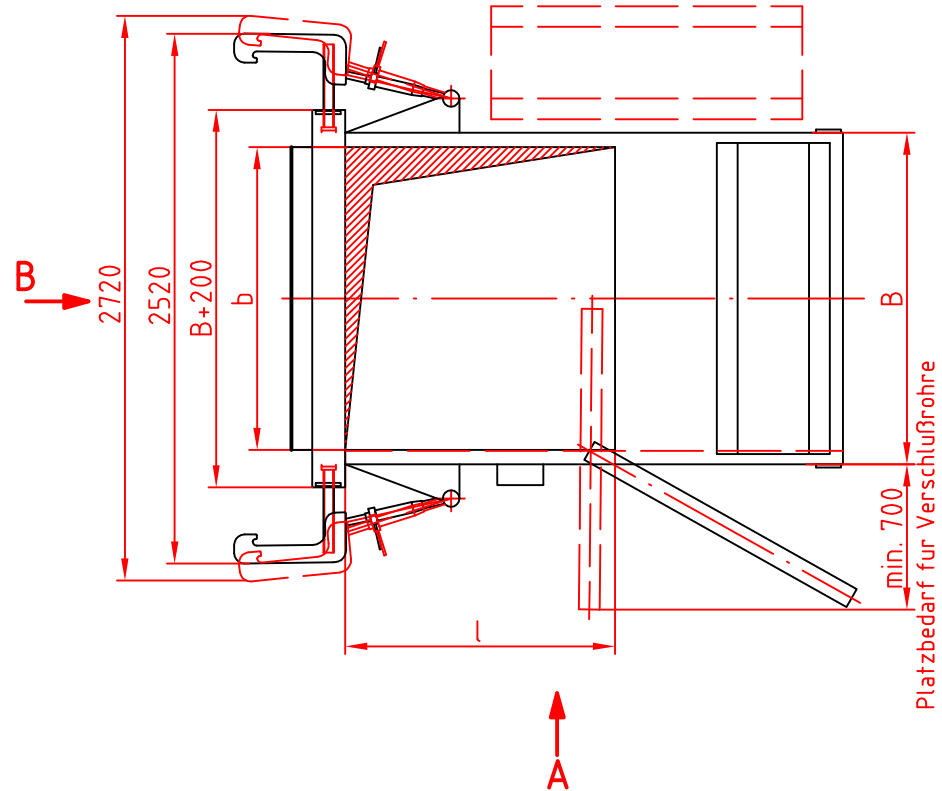
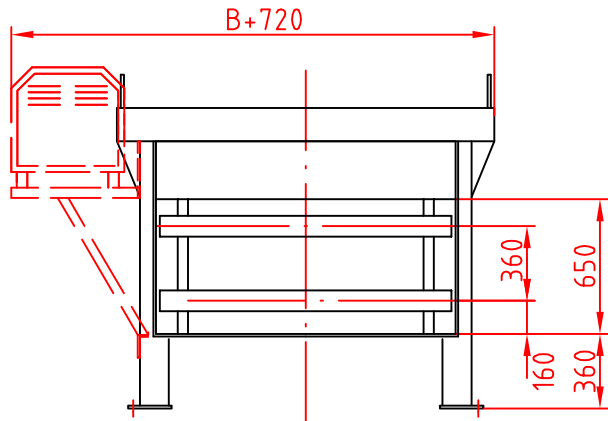


Ansicht A / View A



Ansicht B / View B



stationäre Abfallpresse Typ RHD static compactor type RHD					
Typ / type		RHD 1200	RHD 1600	RHD 1800	RHD 2000
Länge L / length L	mm	1970	2560	2800	3200
Breite B / width B	mm	1620	1620	1820	2000
Einfüllöffnung lxb / charge opening lxb	mm	900 x 1460	1300 x 1460	1500 x 1660	1650 x 1860
Hublänge / stroke length	mm	1200	1600	1800	2100
Preßkolbenfläche bxh / ram face bxh	mm	1460 x 650		1660 x 650	1860 x 650
Hubvolumen / stroke volume	m ³	1,0	1,4	1,8	2,2
Preßkraft / compacting force	kN	300			340
spez. Preßkraft / spec. compacting force	kN/m ²	316		278	281
Taktzeit / cycle time	s	35	37		
Motorleistung / motor rating	kW	5,5	7,5		
Elektroanschluss / electrical requirement		3L, PE, 400V, 50Hz, 32A			